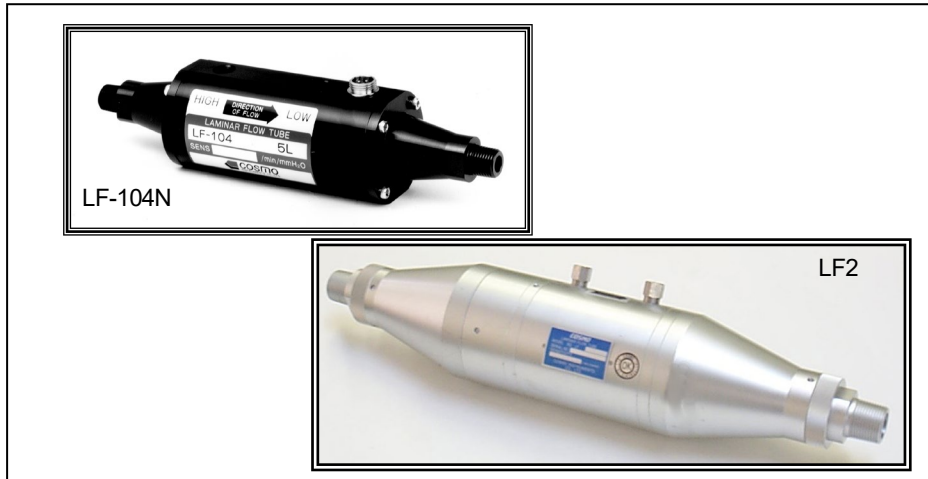


### 応答性・耐圧特性に優れた層流式流量検出器 (気体用)



LF-104N  
LF-105BN  
LF2

#### ■ 概要

空気または非腐食性気体の流量を、流量に比例した差圧出力として検出する流量検出器です。微小流量から大流量まで広範囲域を高精度に計測できます。

#### ■ 特徴

- 応答性が良く、瞬時流量計として適している。
- 圧力損失が少ない。
- 温度補正用の温度センサー付。又は取付可能である。
- 高ライン圧下でも使用できる。
- 可動部が無い為、信頼性が高い。
- ライン圧が負圧でも使用可能。

#### ■ 仕様

測定流体	空気または非腐食性気体
直線性	± 0.5% of F.S.
出力差圧	0 ~ F.S.流量に対して約 0 ~ 600 Pa
圧力損失	出力差圧の 150 ~ 200%
ライン圧誤差 *1	最大使用ライン圧にて± 3.5%以下
許容過圧	最大使用ライン圧 x 1.5 倍
温度センサー (サーミスタ)	応答性: 10s 以内 LF-104N、LF-105BN は標準で取付け、LF2 はオプションです。

\*1 ライン圧誤差とはライン圧下における層流管の流量を大気圧にして基準流量計で測定した実測の流量と、ライン圧下における層流管の流量値 (実流量) をライン圧計算式にて算出した値との差を百分率であらわしたものです。ライン圧が大きくなるに従い誤差が大きくなります。

#### ■ 流量レンジ

型式	流量レンジ *2	最大使用ライン圧
LF-104N - 10C	0 ~ 10 mL/min	990 kPa
LF-104N - 20C	0 ~ 20 mL/min	
LF-104N - 50C	0 ~ 50 mL/min	
LF-104N - 100C	0 ~ 100 mL/min	
LF-104N - 200C	0 ~ 200 mL/min	
LF-104N - 500C	0 ~ 500 mL/min	
LF-104N - 1L	0 ~ 1 L/min	700 kPa
LF-104N - 2L	0 ~ 2 L/min	
LF-104N - 5L	0 ~ 5 L/min	
LF-104N - 10L	0 ~ 10 L/min	500 kPa
LF-104N - 20L	0 ~ 20 L/min	
LF-104N - 30L	0 ~ 30 L/min	
LF-105BN - 50L	0 ~ 50 L/min	350 kPa
LF-105BN - 100L	0 ~ 100 L/min	200 kPa
LF2 - 200L	0 ~ 200 L/min	50 kPa
LF2 - 500L	0 ~ 500 L/min	

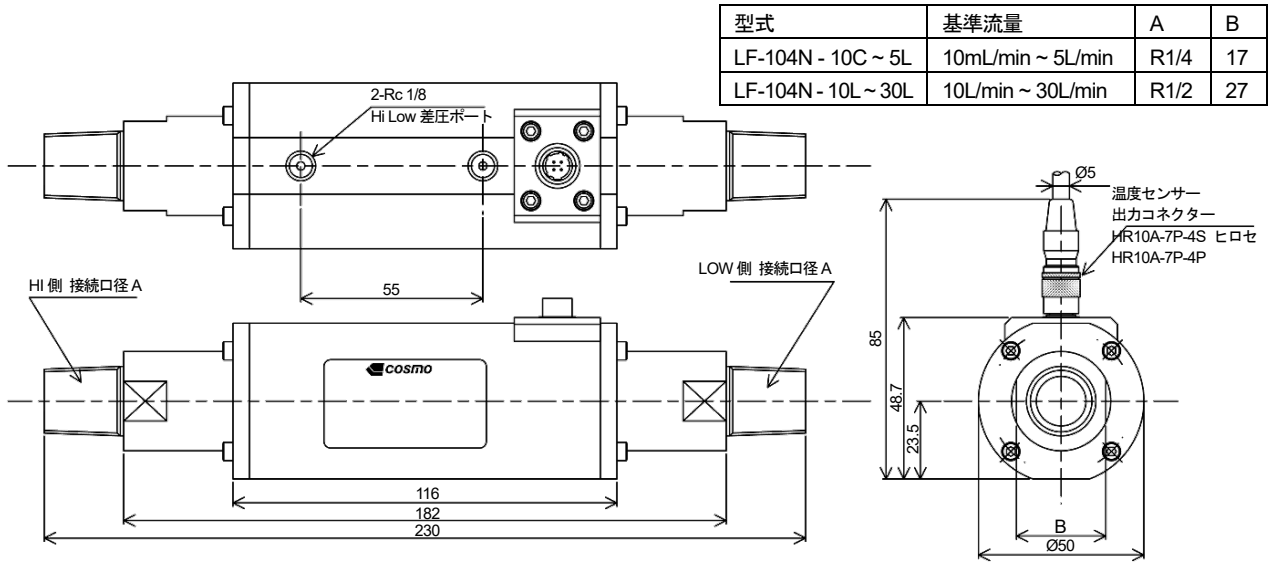
\*2 表は大気圧下で使用するときの測定レンジです。ライン圧下で使用するときには次式を用いてレンジを選択して下さい。

- 層流管のレンジ: X (mL/min)
- ライン圧: P (kPa)
- 最大流量(大気圧換算): Q (atm mL/min)

$$X = \frac{101.3}{101.3+P} \times Q$$

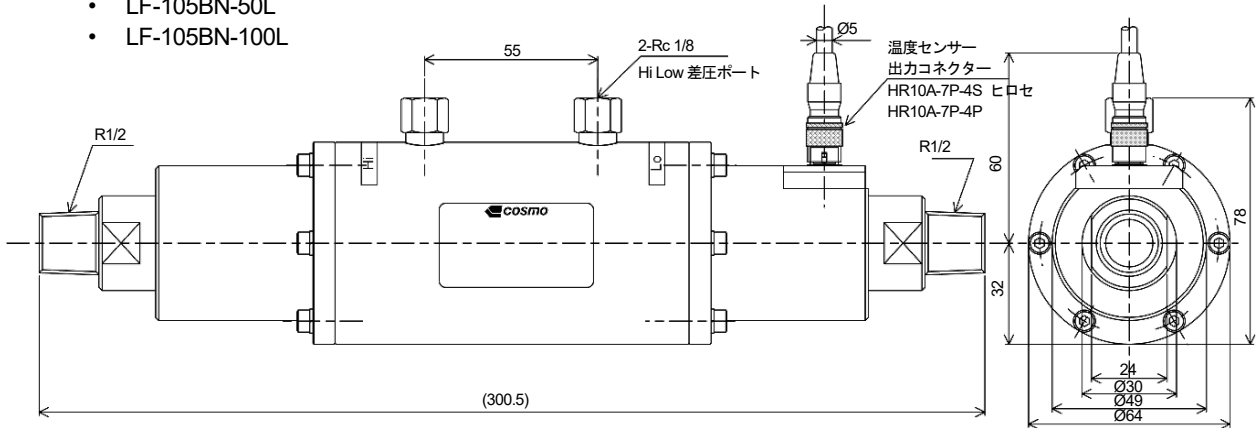
■ 外観図

• LF-104N

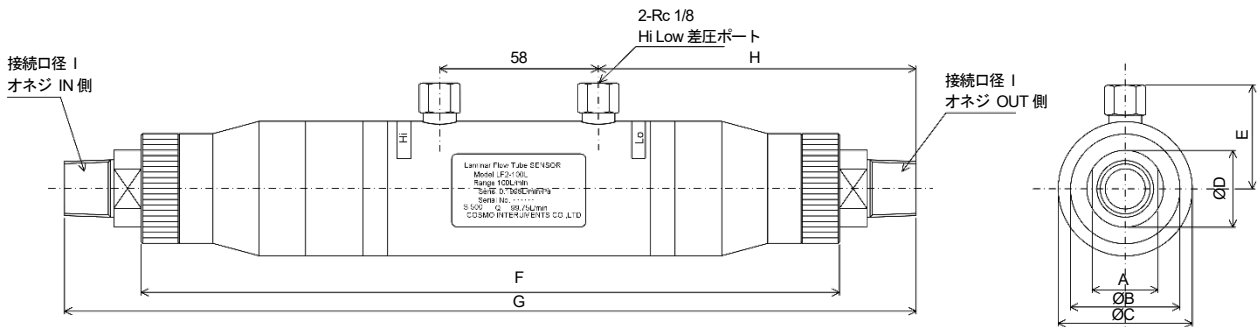


• LF-105BN

- LF-105BN-50L
- LF-105BN-100L



• LF2



(単位: mm)

型式	基準流量	A	B	C	D	E	F	G	H	I
LF2-200L	200 L/min	32	49	59.5	37	44	268	334	120	R3/4
LF2-500L	500 L/min	32	49	89.5	37	58	382.5	448.5	178	R3/4

\*この製品案内の内容は2022年9月現在のものです。仕様は予告なしに変更される場合もあります。

株式会社 **コスモ計器**

本社〒192-0032東京都八王子市石川町2974-23  
TEL (042)642-1357 FAX (042)646-2439

<http://www.cosmo-k.co.jp/>

東北: (022)246-8701 名古屋: (052)772-8787  
北関東: (0285)30-0401 大阪: (06)6395-2671  
東京: (042)639-7874 広島: (082)264-5259  
浜松: (053)430-5073 九州: (092)477-2627

海外: 中国・韓国・台湾・マレーシア・タイ・インドネシア  
ベトナム・インド・ドイツ・米国・メキシコ  
ブラジル・オーストラリア

代理店

LF-985A1-D