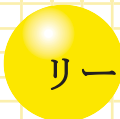


製品案内

LEAK MASTER CHECKER



LMC-110
リークマスタチェッカー



リークマスタの流量確認が簡単に出来ます。



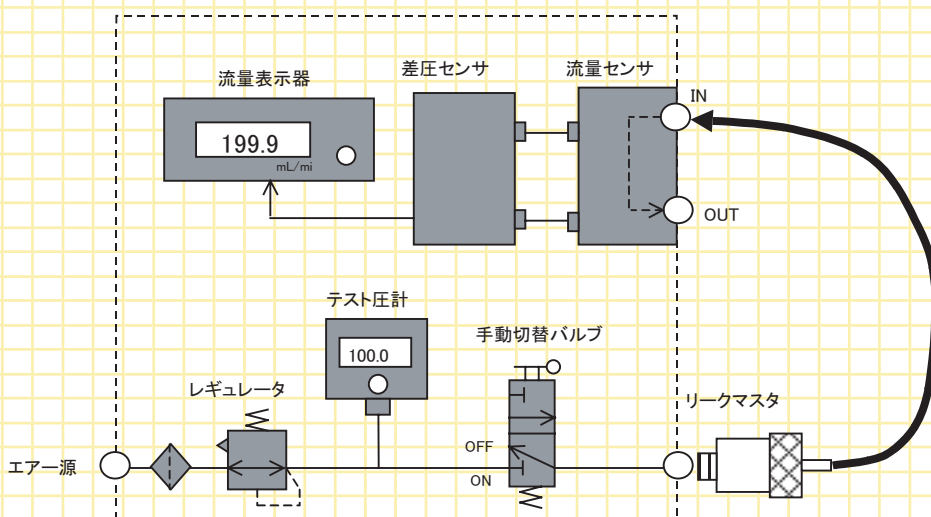
持ち運びに便利な小型ボディに機能が凝縮。

流量レンジが変更できます。

- 流量センサは4レンジのうち2レンジまで交換して使用できます。
- 流量センサの交換は全面パネルから行なうことができます。
- レンジ交換で広い流量計測範囲をカバーすることができます。多くのリークマスタを管理することができます。

テスト圧力も簡単設定

- 精密圧力レギュレータが内蔵されていますので目的の圧力を精度良く設定できます。
- デジタル式圧力計も付いていますのでテスト圧確認が確実に行なえます。
- 低圧用（Lタイプ）と中圧用（Mタイプ）の圧力レンジを用意しています。



仕様

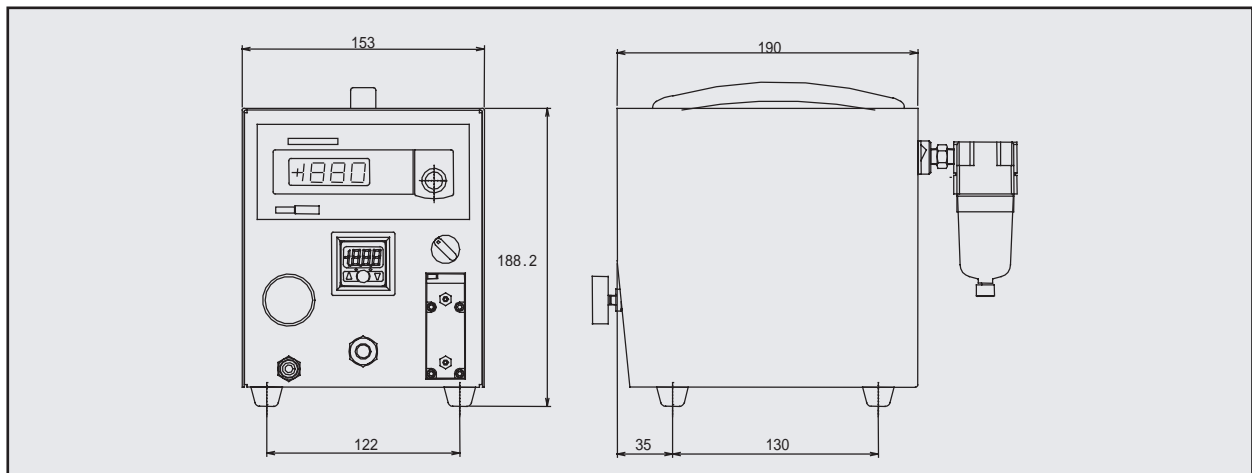
流量レンジ	5,20,100,200 mL/min のうち2レンジ交換可能 (1)
流量表示	5mL/min レンジ 0.00 ~ 5.00 20mL/min レンジ 0.00 ~ 19.99 100mL/min レンジ 00.0 ~ 100.0 200mL/min レンジ 00.0 ~ 199.9
テスト圧力レンジ	L : 5 ~ 100kPa M : 0.005 ~ 0.7MPa
テスト圧力表示	L : 05.0 ~ 100.0 (kPa) M : 0.005 ~ 0.700 (MPa)
試験流体	エア－
直線性精度	± 2% of F.S. ± 1digit (校正時温度にて)
温度保証範囲と精度	± 3.5% of F.S. (10 ~ 30 にて)
使用温度範囲	5 ~ 40
エア－源	ドライエア－ (MAX990kPa)
電源	AC100V ± 10% 50/60Hz

(1) : 2レンジ目はオプション

型式 **LMC-110-** (、) の2レンジ目はオプションで選択できます。

①		② : 1レンジ目 、 ③ : 2レンジ目	
テスト圧力レンジ		流量レンジ	
記号	レンジ	記号	レンジ
L	05.0~100.0 (kPa)	5ML	5mL/min
M	0.005~0.700 (MPa)	20ML	20mL/min
		100ML	100mL/min
		200ML	200mL/min

外観図



この製品案内の内容は2004年1月現在のものです。仕様は予告なしに変更される場合があります。

株式会社 **コスモ計器**

本社 〒192-0032 東京都八王子市石川町 2974-23
TEL (0426) 42-1357 FAX (0426) 46-2439

<http://www.cosmo-k.co.jp/>

東京 (042) 586-3161 浦和 (048) 861-0871
名古屋 (052) 772-8787 浜松 (053) 430-5073
大阪 (06) 6395-2671 広島 (082) 264-5259
東北 (022) 246-8701
海外 : 米国・韓国・台湾・中国・マレーシア・
インド・タイ・英国