

リークテストの未来を先取りする
 ”マルチリンク型エアリークテスター”
 Ahead of the Future of Leak Test
 ”Multi-Link Air Leak Tester”



LS-1881A

株式会社 **コスモ計器**
 COSMO INSTRUMENTS CO.,LTD.



多彩かつ高度な機能でリードタイム・検査コストを削減

Sophisticated and Diverse Features reduce the Lead time and the Cost

多連コントロール機能 Controlling Multiple Pneumatic Circuit Units

- 最大8台の空圧ユニットを接続できる
- 多連コントロール機能によりコスト低減
- 空圧部分離によりコンパクトで省スペース実現
- Up to 8 units can be connected in series.
- Reduces the facility cost.
- The compact pneumatic circuit units require small space.

対象ワーク Target Products

エンジン部品などひとつの製品で数箇所検査部位があるもの、生産量が多く多数個取りで検査が必要なもの。
Products that have multiple cavities like engines or multiple pieces have to be tested at one time because of high productivity



LS-1881A

電源
AC100~240V
Power:
100 to 240 VAC

空圧ユニット
Pneumatic
Circuit Unit



専用通信ケーブル
(最大8台接続可能)
The dedicated cables
(Up to 8 units are connectable)

コントロール
表示器
Controller

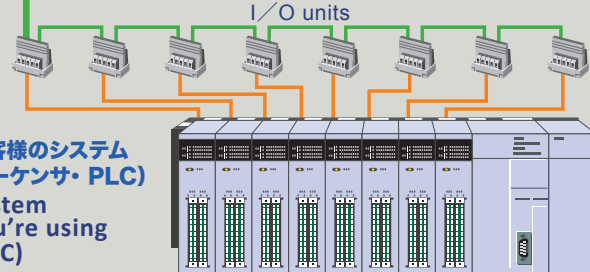
RS-232C、USB、FTP、
産業用ネットワーク
RS-232C, USB, FTP,
Fieldbus

システム内省配線 Simple Wiring

- 省配線システムでリードタイムも短縮
- 専用ケーブルでユニット間を簡単接続
- I/Oユニットが制御盤に設置できる
- Simple wiring reduces the labor hours for machine-building.
- The dedicated cables enable the simple connection between the pneumatic circuit units.
- I/O units can be installed on the control board the machine.

I/Oユニット
I/O units

お客様のシステム
(シーケンサ・PLC)
System
you're using
(PLC)



FTP、産業用ネットワーク機能

FTP, Fieldbus function

産業用ネットワーク仕様に変更することが可能です。
PLCとPCの設定が容易になり、計測結果をネットワークへアウトプット可能です。
また、煩雑な通信ケーブルの配線が大幅に省力化できます。

Fieldbus can be used. Easier setup of PLC and PC.
Test results can be output to the network.
Complicated wiring of communication cables can be greatly reduced.



システム
搭載例
Machine
Example



抜群の操作性、充実した品質データ管理機能

The Substantial Quality Control Features yet Simple to Use

計測画面

Selective Measurement display

計測画面はリーク量のほか補正值やテスト圧の値などを表示します。

画面種類は4種類から選択でき、1ステーション、2ステーション表示画面では計測中の変化をグラフで表示します。4ステーション、8ステーション表示画面では多くのステーション状態を一括して見るすることができます。

The Measurement display shows such items as compensation value, test pressures and others as well as the leak value.

The display is selectable among four types.

1-station view and 2-station view display the measured data in numbers and graphs.

You can view the test situation of multiple stations in 4-station and 8-station views.



▲1ステーション表示画面
1-station view



▲2ステーション表示画面
2-station view



▲4ステーション表示画面
4-station view



▲8ステーション表示画面
8-station view

充実したヘルプ画面

Substantial Help mode

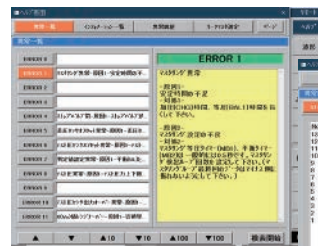
異常表示やI/Oモニター機能など充実したヘルプ画面を用意しています。

エラー発生時その原因と対策方法が表示されますので、すばやい対応ができます。

立上げ時の動作検査やマシントラブル発生時、I/Oモニターでリークテスターの入出力の状態をひと目で確認できます。

The contents of the Help mode are absolutely helpful. The Error list shows the probable causes and the remedial actions for all the errors.

When the machine has some problems, you can instantly check the status of the input and the output signals on the I/O monitor screen.



▲異常ヘルプ画面
Error list



▲異常履歴画面
Error history



▲リークテスターネットワーク画面
L.T. Network Address



▲I/Oモニター画面
I/O Monitor

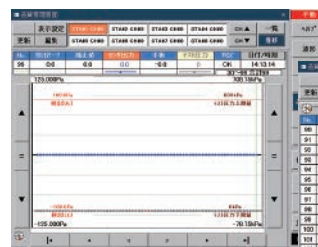
品質管理機能

Quality Control Features

各ステーションの測定データ1,000個をグラフ表示します。測定データはUSBメモリーに保存しますので、パソコンでデータ解析を行うこともできます。

Up to 1,000 data per station can be graphed in the Quality Control (QC) mode.

The measured data can be analyzed using a computer reading the data stored in a USB memory.



▲データ推移画面
Data trend graph



▲データ一覧画面
Data list table

高精度化と時間短縮をインテリジェント回路で実現

The Intelligent Pneumatic Circuit reduces the test time

高度なリークテストを支える各種機能

Features To Enable The Powerful Leak Tests

- マスタリング機能によりマスターワーク不要、多種ワークに対応容易
- オートキャリブレーション機能により漏れ量表示 (mL/min) が可能
- センサー、空圧回路の自己診断機能を備えたインテリジェント回路を採用
- Mastering feature enables air leak testing of multiple products without reference masters.
- The measured differential pressure can be displayed in a flow rate unit by executing the K (Ve) calibration.
- Intelligent Pneumatic Circuit which executes self diagnosis is adopted.

リークテスト波形

Leak Test Graph

リークテスト中のリーク量の変化やテスト圧の変化カーブをビジュアル的に表現します。測定効率やワークの特性を見ることもできます。

The change in the leaks and the test pressure is graphed in the Graph mode, which helps you learn the test efficiency and the leak characteristics of the products under test.



▲リークテスト波形画面
Leak Test Graph

設定値表示

Settings

各ステーションの各チャンネルに設定されている設定値を一覧で見ることができます。また、設定は画面にテンキーが現れ分りやすく設定できます。

The chart of all the settings for each channel can be viewed on the screen display. Values are entered with the numeric pad appears on the right side of the screen.



▲設定値一括表示画面
List of all the settings

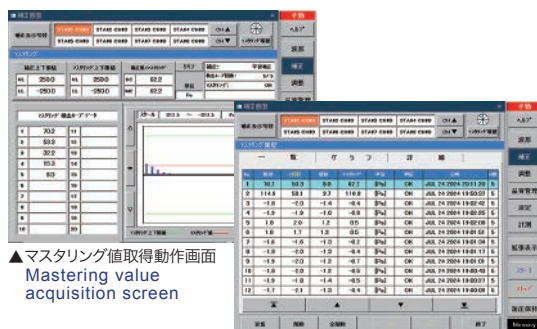
▲設定画面
Setting screen

マスタリング・オートドリフト学習機能

Mastering & Running-Average Compensation Features

マスタリングは誤差成分を効果的に補正し、計測時間の短縮を可能にします。また、オートドリフト学習補正を併用することでより効果的なリークテストが可能になります。多種類のワークにもひとつのマスタチャンバで可能になり管理が簡単になります。

The Mastering feature extracts the error portion from the measured value and compensates it. Use of the feature along with the Running-average compensation enables more accurate tests. Moreover use of Mastering feature enables leak tests of wide variety of products with only one Master chamber, which simplifies the test management.



▲マスタリング値取得動作画面
Mastering value acquisition screen

▲マスタリング値取得動作履歴
Mastering History

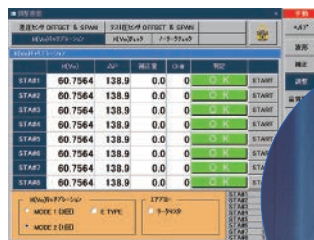
K (Ve) キャリブレーション機能

K (Ve) Calibration

リークマスターを用いて、差圧を漏れ流量単位に変換するために必要な等価内容積K (Ve)を計測することができます。また、キャリブレーションポートは空圧ユニットフロント部にあり、校正ポートも兼用して点検校正に使用することができます。

K (Ve) calibration is measurement of the equivalent internal volume, K (Ve) using a Leak Master, to convert the measured differential pressure into a flow rate.

The calibration port is on the front panel of the pneumatic circuit unit.



▲K (Ve) キャリブレーション画像
K (Ve) Calibration



▲キャリブレーションポートとリークマスター
The calibration (LEAK CAL) port and the Leak Master

検査の効率化・高精度化のための機能も充実

The features to improve test efficiency and accuracy

■標準機能 Standard Features

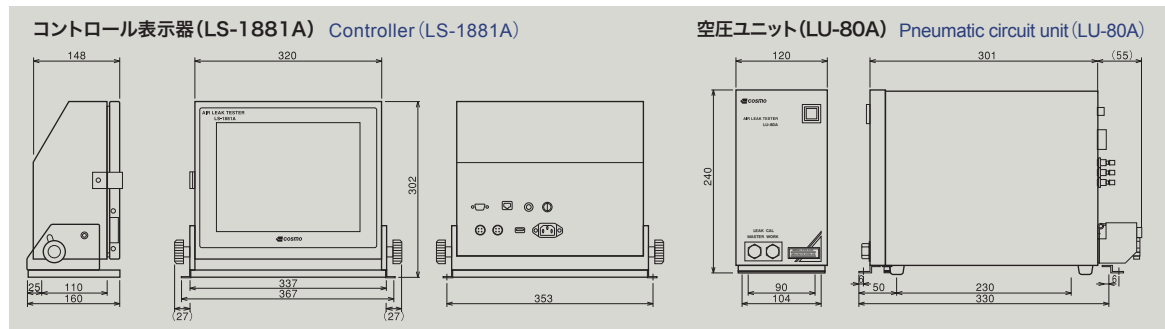
インテリジェントIIエア回路 Intelligent II Pneumatic circuit	空気作動弁動作確認、差圧センサー感度チェック、等圧回路、軽量化・大流量タイプ Air-operated valve performance check, DPS sensitivity check, Equivalent valve, Weight saving, Large flow capacity	
チャージホールド Charge hold	漏れ箇所チェックを行うため加圧保持します。 Used to spot the leaking location	
判定値 Leak limits	2段階判定(検出 HH、検出 Hi、検出 Lo、検出 LL) ノイズリダクションモード Two-level limit setting (DET HH, DET Hi, DET Lo, DET LL), Noise reduction	
キャリブレーション機能 Calibration	リーク係数(等価内容積)K(Ve)測定 差圧センサーのオフセットとスパン校正 テスト圧センサーのオフセットとスパン校正 Measurement of the equivalent Internal Volume, K(Ve) Differential pressure sensor offset and span calibration, Test pressure sensor offset and span calibration	
ドリフト補正機能 Drift compensation	マスタリング補正、オートドリフト学習補正、固定ドリフト補正 Mastering, Running-average, Fixed	
セルフチェック機能 Self-diagnosis	空気作動弁動作確認、差圧センサー感度チェック、ストップバルブ開閉確認、各センサーオフセット、CPU動作、他 Air-operated valve performance, DPS sensitivity, Stop valve open/close, Sensor offset, CPU performance	
排気干渉防止機能 Exhaust interference prevention	空圧ユニットの排気タイミング制御が可能 Controlling the exhaust timing of the pneumatic circuit units	
センサー保護機能 Sensor protection	排気時エアブロー Exhaust air blow	毎回の測定時に自動でエア回路のクリーニングを行う。 Cleaning pneumatic circuit at the end of every test cycle
	外部排気弁対応 External exhaust valve	別途に排気弁ユニットが必要 A separate external exhaust valve unit, G3-M, is required.
グループ登録機能 Group	任意のステーションの計測開始、または排気のタイミングを合わせることができる。 Synchronize the start and the end (exhaust) of the selected station.	
表示機能 Display	12.1インチFTFカラー液晶ディスプレイ(タッチパネル式) 12.1 inch FTF color LCD (touch panel)	
画面構成 Mode configuration	計測画面 Measurement mode	1, 2, 4, 8ステーション表示を選択 Selective among 1 station, 2 station, 4 station and 8 station views
	設定画面 Setting mode	テストパラメーター設定、システム設定 Test parameter settings, System settings
	校正画面 Calibration mode	K(Ve)キャリブレーション、Kチェック、差圧センサーオフセット・スパン、圧力センサーオフセット・スパン、漏れチェック DP sensor offset & span, P sensor offset & span K(Ve) calibration K(Ve) check, No-leak check
	品質管理画面 Quality control mode	データ表示、波形グラフ表示 Data display in a table view and Graph view
	補正画面 Compensation mode	マスタリング補正、オートドリフト学習補正、マスタリング履歴表示 Mastering compensation, Running-average compensation, Mastering history
	波形画面 Graph mode	リークテストデータ波形、テスト圧波形 Measured data graph, Test pressure graph
	ヘルプ画面 Help mode	異常一覧、I/Oモニター、リークマスター測定、異常履歴 Error list, I/O monitor, Leak Master selection, Error history
多言語対応 Multi-language	和英中韓切替機能 Japanese, English, Korean and Chinese switchable	

■主な仕様 General Specifications

差圧 Differential pressure	最小表示 Minimum reading	0.1 Pa
	表示精度 Reading accuracy	±2.5% of rdg ±1Pa(但し50Pa以下は±2Pa) ±2.5% of rdg ±1Pa for range above 50Pa, ±2Pa for 0-50Pa range
	差圧レンジ Sensor range	±1500 Pa
表示単位 Display unit	センサー過圧 proof pressure	5 MPa
	テスト圧 Test pressure	kPa, MPa(海外用非SI単位PSI, kg/cm ² , bar, mbar mmHg, cmHg, inHg) kPa, Mpa, (Non-SI units only for overseas: PSI, kg/cm ² , bar, mbar mmHg, cmHg, inHg)
	リーク量 Leak	Pa, kPa, mL/s, mL/min, L/min, Pa/s, Pa/min, (海外用非SI単位mmHgO, inHgO, mmHg, in ³ /min, in ³ /d) Pa, kPa, mL/s, mL/min, L/min, Pa/s, Pa/min, (Non-SI units only for overseas: mmHgO, inHgO, mmHg, in ³ /min, in ³ /d)
等価内容積 Equivalent Internal Volume	mL, L(海外用非SI単位in ³ , ft ³) mL, L, (Non-SI units only for overseas: in ³ , ft ³)	
ステーション数 Number of stations	最大8ステーション Up to 8 stations	
チャンネル数 Number of channels	100(0~99)ch 100(0 to 99) ch	
タイマー設定範囲 Timer settings	999.9秒(分解能0.1秒) 999.9 s (Resolution 0.1 s)	
電源 Power supply	コントローラー Controller	AC100~240 V ±10% at 50/60 Hz, 50 VA max 100 to 240 VAC ±10% at 50/60 Hz, 50 VA max
	空圧ユニット Pneumatic circuit unit	AC100~240 V ±10% at 50/60 Hz, 50 VA max 100 to 240 VAC ±10% at 50/60 Hz, 50 VA max
テスト圧源 Test pressure source	クリーンエアを使用、元圧はテスト圧より十分高い圧力が必要 Clean air sufficiently higher than the test pressure. Be sure to connect regulator to eliminate fluctuation of plant air.	
パイロット圧源 Pilot pressure source	400~700 kPa範囲のクリーンエア Clean air regulated from 400 to 700 kPa	
配管接続口径 Tubing port inner diameter	Rc 1/4(テスト圧源、ワーク配管、マスター配管) Rc 1/8(パイロット圧源) Rc (PT) 1/4 (Pressure source, Work and Master ports) Rc (PT) 1/8 (Pilot pressure port)	
重量 Weight	コントロール表示器 7.5 kg, 空圧ユニット 7.0 kg(LU-80A) Controller: Approx. 7.5 kg Pneumatic circuit unit: Approx. 7.0 kg	
環境温度 Ambient temperature	5~45 °C 5 to 45 °C	
湿度 Humidity	80 % RH以下、ただし結露なきこと 80 % RH or less, no dew condensation	
シリアル通信 RS232C準拠 (D-sub9ピン) Serial communication RS232C compliance (DB-9P)	SS, SD, AS, AD, TLD, GS, GD, GAS, GAD, TLDフォーマット SS, SD, AS, AD, TLD, GS, GD, GAS, GAD and TLD formats	
ネットワーク Network	10/100 BASE-T	
USBポート USB port	USBポート×1 USBメモリーデータ保存用(標準装備) USB port×1 For storing data to USB.	
標準電源ケーブル Standard power cord	コントロール表示器 3 m、空圧ユニット 3 m AC125 V以下、高圧電源ケーブルはオプション 3 m for the controller, 3 m for the pneumatic circuit unit	
通信ケーブル Communication cable	専用ケーブルセット仕様型参照 See the dedicated cable specification chart	

*1: ()内は国内SI単位では使用できません。海外仕様の全単位のみ使用可能です。

■外観図 External Appearance



■型式分類表 Model Classifications

セット型式：LS-1881A-A

System model classifications :

A	S1	S2	S3	S4	S5	S6	S7	S8
空圧ユニット数 Number of the pneumatic circuit units	1	2	3	4	5	6	7	8

コントロール表示器：LS-1881A(A.B)

Controller :

A	表示単位 Display unit	UX1	SI単位(国内) SI units only (Japan)
	表示設定 Display settings	F1	出荷時の画面が英語 English display by default
B	電源ケーブル Power cable	VA	125V 電源ケーブル 3m 125V, 3m
		VE	250V 電源ケーブル 2m 250V, 2m
		VK	250V 電源ケーブル 2m(中国用) 250V 2m (Only for Chinese customers)

注：「CE宣言書」の発行価格は1台あたりに10,000円です。
Note:The "CE Declaration of Conformity" is priced at 10,000 yen per unit.

空圧ユニット：LU-80A(A.B.C.D.E)

Pneumatic Circuit Unit :

A	キャリブレーター Calibrator	E	なし N/A
		J	リークマスター対応 Leak Master ready
B	テスト範囲 Test pressure range	低圧用 Low	L テスト圧範囲:10kPa~100kPa(圧力センサーF.S.レンジ:100kPa) 10kPa to 100kPa (Pressure Sensor F.S. range: 100kPa)
		中圧用 Medium	M テスト圧範囲:50kPa~700kPa(圧力センサーF.S.レンジ:1MPa) 50kPa to 700kPa (Pressure Sensor F.S. range: 1MPa)
		負圧用 Vacuum	V テスト圧範囲:-100kPa~-5kPa(圧力センサーF.S.レンジ:-100kPa) -100kPa to -5kPa (Pressure Sensor F.S. range: -100kPa)
C	オプション Option	ワイドレンジ DPS range: 10kPa	D4 差分センサーのF.S.±10kPa, 最小表示:1Pa Differential Pressure Sensor F.S. ±10kPa, Minimum display: 1Pa
		電空対応 E/P Regulator ready	R 電空調圧ユニット出力コネクタ付 E/P Regulator ready with output connector
		バイパス対応 Bypass Circuit ready	B バイパスユニット対応 Bypass Circuit ready without Precision Regulator
		I/O	N1 NPN(-コモン) MILコネクタ NPN (-common) MIL connector
		I/O	N3 PNP(+コモン) MILコネクタ PNP (+common) MIL connector
D	米国仕様 US model	Z1	
E	電源ケーブル Power cable	VA	125V 電源ケーブル 3m 125V, 3m
		VE	250V 電源ケーブル 2m 250V, 2m
		VK	250V 電源ケーブル 2m(中国用) 250V 2m (Only for Chinese customers)

注：「CE宣言書」の発行価格は1台あたりに10,000円です。
Note:The "CE Declaration of Conformity" is priced at 10,000 yen per unit.



※このカタログの内容は2024年11月現在のものです。予告なしに変更される場合もあります。

株式会社 **コスモ計器** COSMO INSTRUMENTS CO.,LTD.

<http://www.cosmo-k.co.jp/>

本社・工場 〒192-0032 東京都八王子市石川町2974-23 TEL(042)642-1357 FAX(042)646-2439
2974-23, Ishikawa, Hachioji, Tokyo 192-0032 Japan

東京営業所 〒192-0032 東京都八王子市石川町2974-23 TEL(042)639-7874 FAX(042)642-3163
名古屋営業所 〒465-0024 愛知県名古屋市東区本郷2-175サニーホワイト藤1F TEL(052)772-8787 FAX(052)774-0595
大阪営業所 〒532-0004 大阪府大阪市淀川区西宮原2-7-38新大阪西浦ビル5F TEL(06)6395-2671 FAX(06)6395-2634
広島営業所 〒732-0052 広島県広島市東区光町2-7-35光町Uビル5F TEL(082)264-5259 FAX(082)264-5358
浜松営業所 〒433-8119 静岡県浜松市中区高丘北1-46-2ジョイ高丘1F TEL(053)430-5073 FAX(053)438-5716
東北営業所 〒982-0015 宮城県仙台市太白区南大野9-5ササキカンパニービル1F TEL(022)246-8701 FAX(022)246-8966
九州営業所 〒812-0011 福岡県博多区博多駅前3-7-34第2博多クリエイトビル8F TEL(092)477-2627 FAX(092)483-6688

代理店	
-----	--

■調圧弁ユニット仕様型式(オプション)

Regulator Unit Model Classifications (Option)

品名・仕様 Type of regulator	型式 Model	使用範囲 Range	付属品 Accessories
精密レギュレーター 仕様 Precision regulation	低圧用 Low	RU-100A-L 10~200kPa 10 to 200kPa (付属圧力計 FS.0.2MPa) (Attached PG: FS.0.2 MPa)	調圧弁、マイクロミストセパレーター、取付ブラケット Pressure regulator, Micro mist separator and Mounting brackets
	中圧用 Medium	RU-100A-M 50~700kPa 50 to 700kPa (付属圧力計 FS.1MPa) (Attached PG: FS. 1 MPa)	
	負圧用 Vacuum	RU-100A-V -5~-100kPa -5 to -100kPa (付属圧力計 FS.-100kPa) (Attached PG: FS.-100 kPa)	調圧弁、取付ブラケット Pressure regulator and Mounting brackets
電空レギュレーター 仕様 EP regulator (Come with a built-in PI)	低圧用 Low	RU-201A-LC 10~100kPa 10 to 100kPa	調圧弁、マイクロミストセパレーター、取付ブラケット、専用シールドケーブル(3m) Pressure regulator, Micro mist separator, Mounting brackets and Dedicated shielded cable (3m)
	中圧用 Medium	RU-201A-MC 50~800kPa 50 to 800kPa	
	負圧用 Vacuum	RU-201A-VC -10~-75kPa -10 to -75kPa	調圧弁、取付ブラケット、専用シールドケーブル(3m) Pressure regulator, Mounting brackets and Dedicated shielded cable (3m)

PG: Pressure gauge PI: Pressure indicator

■専用ケーブルセット仕様型式(オプション)

Dedicated Cable Package Model Classifications (Options)

ケーブルセットは別売りとなります。各ケーブルの長さ、本数を次のケーブルセット型式でご指定下さい。
Cable packages are sold separately.

Please specify desired length and numbers of the cable with the model below.

CS-8	-ABCD	ステーション数 Number of stations											
		1	2	3	4	5	6	7	8				
ケーブル名称 Type of cable	記号 Symbol	長さ(m) Length	ケーブル型式 Model	形状 Connector form	ケーブル本数 Number of cables								
					1	2	3	4	5	6	7	8	
A コントロール表示器、空圧ユニット間伝送ケーブル Transmission cable in between Controller and Pneumatic circuit unit	0	なし None	—	—	1	1	1	1	1	1	1	1	1
	1	3m	CA-C1A-030	両端コネクタ	1	1	1	1	1	1	1	1	1
	2	5m(標準) 5m(Standard)	CA-C1A-050	両端コネクタ	0	1	2	3	4	5	6	7	
B 空圧ユニット間伝送ケーブル Transmission cable in between Pneumatic circuits	0	なし None	—	—	1	1	1	1	1	1	1	1	1
	1	0.5m(標準) 0.5m(Standard)	CA-C1A-005	両端コネクタ	0	1	2	3	4	5	6	7	
	2	1m	CA-C1A-010	両端コネクタ	1	1	1	1	1	1	1	1	1
C コントロール表示器、I/Oユニット間伝送ケーブル Transmission cable in between Controller and I/O unit	0	なし None	—	—	1	1	1	1	1	1	1	1	1
	1	3m	CA-B1A-030	コネクタ・Y端子	1	1	1	1	1	1	1	1	1
	2	5m(標準) 5m(Standard)	CA-B1A-050	コネクタ and Y terminal	1	1	1	1	1	1	1	1	1
D I/Oユニット間伝送ケーブル Transmission cable in between I/O units	0	なし None	—	—	1	3	5	7	9	11	13	15	
	1	0.3m(標準) 0.3m(Standard)	CA-Y1A-003	両端Y端子	1	3	5	7	9	11	13	15	
	2	1m	CA-Y1A-010	両端Y端子	1	3	5	7	9	11	13	15	

(China)	科新莫計器(嘉兴)有限公司 COSMO上海事務所 Phone: +86-(0)573-8280-0886 Fax: +86-(0)573-8280-0882
(Korea)	COSMO KOREA CO., LTD INCHEON OFFICE Phone: +82-(0)32-623-6961 Fax: +82-(0)32-623-6963
(Taiwan)	TAIWAN COSMO INSTRUMENTS CO., LTD. Phone: +886-(0)2-2707-3131 Fax: +886-(0)2-2701-9541
(Malaysia)	COSMOWAVE SDN. BHD. Phone: +60-(0)3-5162677 Fax: +60-(0)3-5162766
(Thailand)	COSMOWAVE TECHNOLOGY CO., LTD. Phone: +66-(0)2-7361687 Fax: +66-(0)2-7361689
(Indonesia)	PT. COSMOWAVE Phone: +62-(0)21-89328750 Fax: +62-(0)21-89328750
(Vietnam)	COSMOWAVE VIETNAM CO., LTD. Phone: +84-(0)43-7876085 Fax: +84-(0)43-7876084
(India)	COSMO INSTRUMENTS INDIA PVT. LTD. HEAD OFFICE PUNE-CHAKAN OFFICE CHENNAI OFFICE GUJARAT OFFICE Phone: +91-(0)124-421-0946 Fax: +91-(0)124-4115-926
(Germany)	COSMO EU SOLUTIONS TECHNOLOGY GMBH Phone: +49-(0)212-38367171 Fax: +49-(0)212-38363374
(U.S.A)	COSMO SOLUTIONS TECHNOLOGY, INC. Phone: +1-248-488-2580 Fax: +1-248-488-2594
(Mexico)	COSMO DE MEXICO SILLAO OFFICE Phone: +52(472)117-2157 Fax: +52(472)117-2157
(Brazil)	TEX EQUIPAMENTOS ELETRONICOS IND. COM. LTDA. Phone: +55-(0)11-4581-2825 Fax: +55-(0)11-4581-2825
(Australia)	INDUSTRIAL RESEARCH TECHNOLOGY PTY. LTD. Phone: +61-(0)412-176-674 Fax: +61-(0)412-176-674