

# 製品案内

## 微小容積品対象 エアリークテスター



微小容積検査物を高感度に検査するテスターです。  
検査物を治具にセットして、圧力を検査物内部に供給し、  
漏れによる圧力変化を計測します。



### 特長



アイコン表示で直観的操作、だれでもすぐに使える



表示言語切り替え機能(和・英・中)



テスト圧・差圧(リーク量)の波形モニター機能



USBポートでデータ収集が簡単



ワークのノイズ影響を補正しテスト時間の短縮が出来ます。



センサー部を対象カプセルの近くへ設置

### 仕様一覧

差圧	分解能	0.1 Pa
	表示範囲	±999.9Pa、(精度保証範囲±1000Pa)
	精度 ※1	±2.5 % of rdg ±1 Pa、但し 50 Pa 以下は±2 Pa
	センサー過圧	5 MPa
表示単位	テスト圧	kPa, MPa (海外用非 SI 単位 kg/cm <sup>2</sup> , PSI, bar, mmHg,他) Pa, kPa, mL/s, mL/min, L/min, Pa・m <sup>3</sup> /s, E-3 Pa・m <sup>3</sup> /s, Pa/s, Pa/min, * Pa/s, * Pa/min (海外用非 SI 単位 mmH <sub>2</sub> O, mmHg, inH <sub>2</sub> O,他)
	リーク量	
	K(Ve) (リーク係数)	mL・L (海外用非 SI 単位 in <sup>3</sup> , ft <sup>3</sup> )
	リーク量表示	4 桁、サンプリングレイト 10 回/秒
	リークリミット	±999.9 Pa 以下
	チャンネル数	32 ch(0~31)
	タイマ設定範囲	999.9 秒(分解能 0.1 秒)
	電源	AC100~240 V±10 %、50/60Hz、70VA max
	環境温度	5~45 °C
	湿度	80 %RH 以下、ただし結露なきこと
	質量	コントローラー約 2.6 kg、空圧ユニット約 4.4 kg

空圧源	クリーンエアを使用。元圧はテスト圧及びパイロット圧より高い圧力が必要。	
パイロット圧	設定範囲 400~700 kPa	
配管接続口径	Φ6 mm ワンタッチジョイント:パイロットエア・テスト源 特殊ジョイント:ワーク配管、マスター配管	
CPU	SH-2A 144MHz, DRAM8MB	
RS-232C (D-sub9 ピン)	I/F 固定長出力	リークデータの他に設定値も同時出力されます。
	ID/F 固定長出力	リークデータのみの出力
	T/F 固定長出力	
	その他	特殊仕様フォーマット
USB ポート	データ出力	判定、リーク値、テスト圧、CH#, 時間、他
	設定値出力	全設定画面の設定値
標準取付品及び付属品	クイック取付金具、I/O コネクター、電源コード、検査成績書、取扱説明書(CD)、トレーサビリティ関係書類	

※1:オプションの KX05 は、 ±5 % of rdg ±1 Pa、但し 20 Pa 以下は±2 Pa

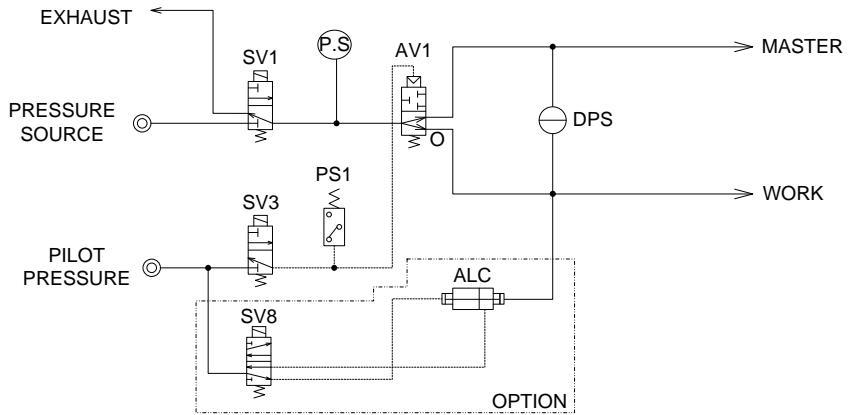
# 型式

LS-R740SS- ①②③④⑤-⑥

①	計測回路	Y回路	Y	テスター内容積を最小化した検出回路
②	テスト圧	低圧用	L	使用範囲 10 ~ 100 kPa
		中圧用	M	使用範囲 50 ~ 700 kPa
		負圧用	V	使用範囲 -5 ~ -100 kPa
③	オプション	ALC0.1付	K01	容積変化範囲 0~0.1 mL
		ALC0.01付	K001	容積変化範囲 0~0.01 mL
		CALポート付	JX	リークマスターを取付可能
		パネルマウント	P	コントローラーがパネルマウント仕様となります。
		充電式バッテリー※1	PX2	中国向けは必須選択。
④	センサー感度 (2ks)	2 Ks=0.01 mL/kPa (Ks=0.005mL/kPa)	KX1	標準
		2 Ks=0.005 mL/kPa (Ks=0.0025 mL/kPa)	KX05	オプション
⑤	ケーブル長さ指定	ユニット間ケーブル 3 m	S3	標準
		ユニット間ケーブル 5 m	S5	オプション
		ユニット間ケーブル 10 m	S10	オプション
⑥	電源ケーブル	VA: AC125V3m ケーブル、VE: AC250V2m ケーブル、VK: AC250V2m ケーブル(中国専用)		

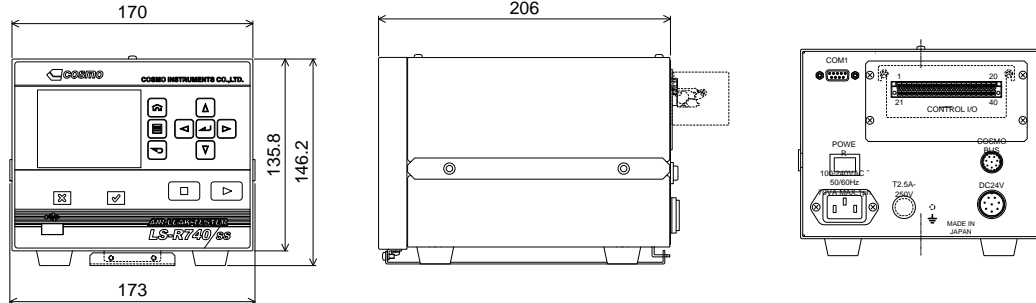
※1 CE 宣言できません。

## 空気回路図

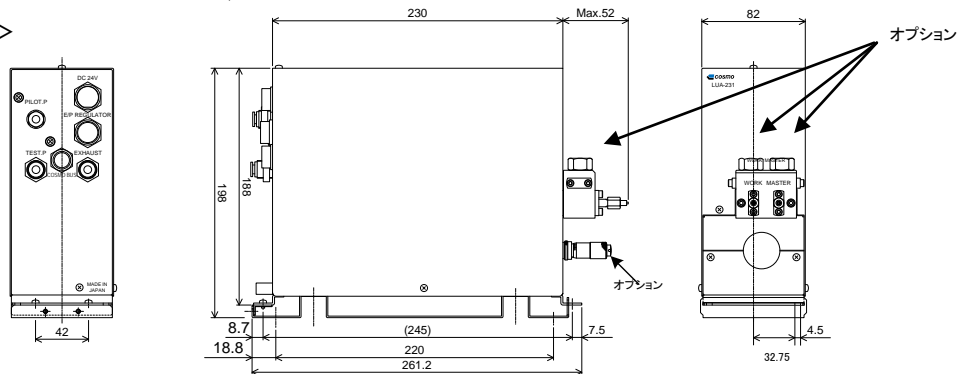


## 外観図

<コントローラー>



<空圧ユニット>



※この製品案内の内容は 2019 年 4 月現在のものです。仕様は予告なしに変更する場合があります。

株式会社 **コスモ計器**

COSMO INSTRUMENTS CO., LTD.

<http://www.cosmo-k.co.jp/>

本社工場 〒192-0032 東京都八王子市石川町 2974-23 TEL: (042)642-1357 FAX: (042)646-2439  
 東京営業所 TEL: (042) 639-7874 広島営業所 TEL: (082)264-5259  
 北関東営業所 TEL: (0285)30-0401 浜松営業所 TEL: (053)430-5073  
 名古屋営業所 TEL: (052)772-8787 東北営業所 TEL: (022)246-8701  
 大阪営業所 TEL: (06) 6395-2671 九州営業所 TEL: (092)477-2627

海外: 中国・韓国・台湾・マレーシア・タイ・インドネシア・ベトナム・インド・ドイツ  
 米国・メキシコ・ブラジル・オーストラリア

取扱店

LS-R740SS-985A1-E