

製品案内

密封品対象
エアリークテスター



**LS-R740
WL**

密封品の気密性を検査するテスターです。
検査物をカプセルに入れ、圧力を供給し、密封品に
入り込む漏れによる圧力変化を計測します。



特長



アイコン表示で直観的操作、だれでもすぐに使える



テスト圧・差圧(リーク量)の波形モニター機能



ワーク・マスターの容積補正付で簡単調整



表示言語切り替え機能(和・英・中)



USB ポートでデータ収集が簡単



センサー部を対象カプセルの近くへ設置

仕様一覧

差圧	分解能	0.1 Pa
	表示範囲	±999.9Pa、(精度保証範囲±1000Pa)
	精度 ※1	±2.5% of rdg ±1Pa、但し 50Pa 以下は±2Pa
	センサー過圧	5 MPa
表示単位	テスト圧	kPa, MPa (海外用非 SI 単位 kg/cm ² , PSI, bar, mmHg,他)
	リーク量	Pa, kPa, mL/s, mL/min, L/min, Pa・m ³ /s, E-3 Pa・m ³ /s, Pa/s, Pa/min, * Pa/s, * Pa/min (海外用非 SI 単位 mmH ₂ O, mmHg, inH ₂ O,他)
	K(Ve) (リーク係数)	mL, L (海外用非 SI 単位 in ³ , ft ³)
	リーク量表示	4 桁、サンプリングレイト 10 回/秒
	リークリミット	±999.9Pa 以下
	チャンネル数	32ch(0~31)
	タイマ設定範囲	999.9 秒(分解能 0.1 秒)
	電源	AC100~240V±10%, 50/60Hz,70VA max
	環境温度	5~45 °C
	湿度	80 %RH 以下、ただし結露なきこと
	質量	コントローラー約 2.6 kg、 空圧ユニット約 11kg

空圧源	クリーンエアを使用。元圧はテスト圧及びパイロット圧より高い圧力が必要。	
パイロット圧設定	設置搭載されているパイロット圧用フィルターレギュレーターで設定：設定範囲 400~700kPa	
配管接続口径	Rc1/4(空圧源、ワーク配管、マスター配管)、パイロットエア源	
CPU	SH-2A 144MHz, DRAM8MB	
RS-232C (D-sub9 ピン)	ID2 フォーマット	大・小リークの他リミット値も出力
	L2 フォーマット	L-DET・S-DET リークデータを出力
	その他	その他 4 種類
USB ポート	データ出力	判定、リーク値、テスト圧、CH#, 時間、他
	設定値出力	全設定画面の設定値
メンテナンス/校正ポート	M10×1.5(Oリングシール)	
標準取付品及び付属品	テスト圧用レギュレーター・フィルター、パイロット圧用フィルターレギュレーター、クイック取付金具、I/O コネクター、電源コード、検査成績書、取扱説明書(CD)、トレーサビリティ関係書類	

※1:ワイドレンジ(D4)の差圧表示の精度は、± 5% of rdg ±0.01 kPa 但し 0.2 kPa 以下は ±0.02 kPa

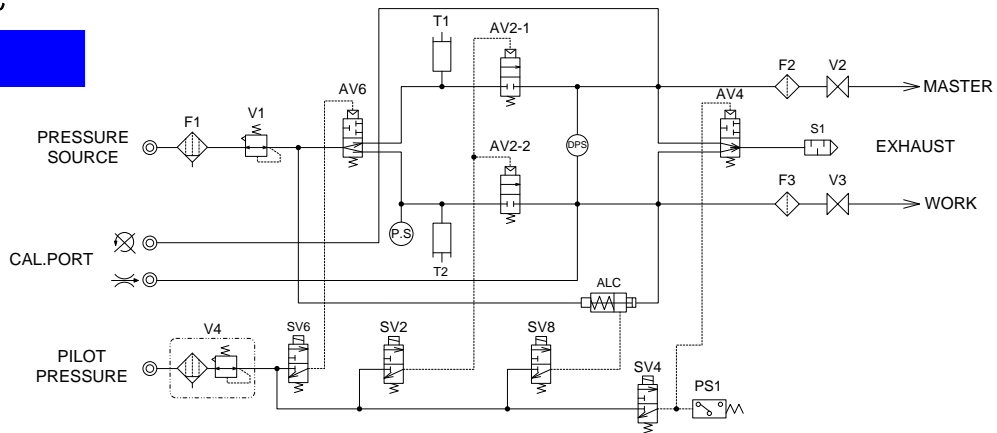
型式

LS-R740WL-①②③④-⑤

①	タンク種類	C100	タンク 100mL
②	テスト圧	低圧用	L 使用範囲 10 ~ 100 kPa
		中圧用	M 使用範囲 50 ~ 700 kPa
		負圧用	V 使用範囲 -5 ~ -100 kPa
③	オートリークキャリブレーター	K1	ALC1
		K4	ALC4
	ナイロンフィルターケース	RX02	パイロット圧接続口のフィルターがナイロン製になります。
		RX03	テスト圧とパイロット圧接続口のフィルターがナイロン製になります。
	ワイドレンジ差圧表示	D4	レンジ±10kPa、表示範囲: ±10kPa、最少表示: 1Pa
	接続口 NPT	PX1	接続口のネジが NPT になります。
	充電式バッテリー ※1	PX2	中国向けは必須選択。
パネルマウント	P	コントローラーをパネルに埋め込む時に使用します	
④	ケーブル長さ指定	ユニット間ケーブル 3m	S3 標準
		ユニット間ケーブル 5m	S5 オプション
		ユニット間ケーブル 10m	S10 オプション
⑤	電源ケーブル	VA: AC125V3m ケーブル、VE: AC250V2m ケーブル、VK: AC250V2m ケーブル(中国専用)	

※1 CE 宣言できません

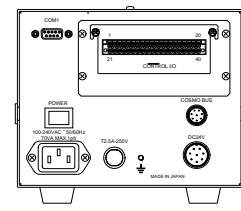
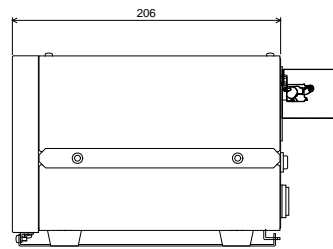
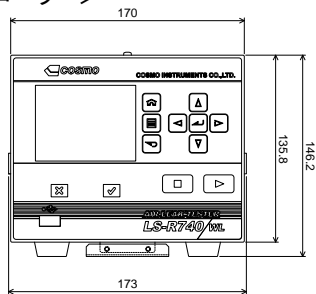
空気回路図



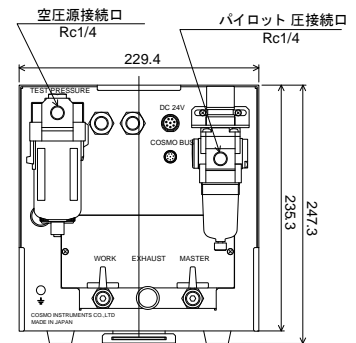
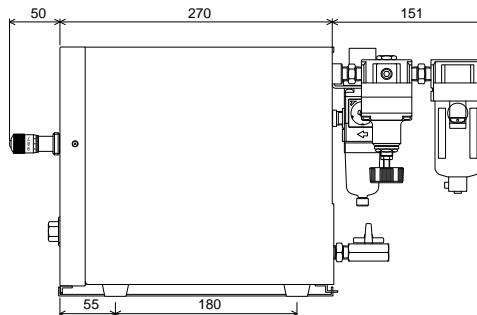
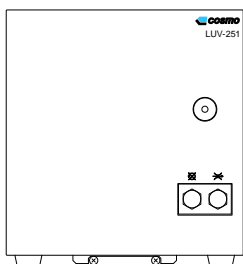
電磁弁	DL1	L-CHG	L-BAL	L-DET	S-CHG	DL2	S-BAL	S-DET	BLW	EXH	END
SV2											
SV4											
SV6											

外観図

<コントローラー>



<空圧ユニット>



※この製品案内の内容は 2019 年 4 月現在のものです。仕様は予告なしに変更する場合があります。

株式会社 **コスモ計器**

COSMO INSTRUMENTS CO., LTD.

<http://www.cosmo-k.co.jp/>

東京営業所 TEL: (042) 639-7874
 北関東営業所 TEL: (0285)30-0401
 名古屋営業所 TEL: (052)772-8787
 大阪営業所 TEL: (06) 6395-2671

広島営業所 TEL: (082)264-5259
 浜松営業所 TEL: (053)430-5073
 東北営業所 TEL: (022)246-8701
 九州営業所 TEL: (092)477-2627

取扱店

海外: 中国・韓国・台湾・マレーシア・タイ・インドネシア・ベトナム・インド・ドイツ
 米国・メキシコ・ブラジル・オーストラリア

LS-R740WL-985A1-C