

製品案内

AIR LEAK TESTER

電子部品(リレーや水晶振動子)、防水携帯電話等 小型密封品の漏れ検査専用
 “オールインワン” 小型卓上タイプ エアリークテスター



LZ-1550
 密封品専用エアリークテスター

■ 特長



低ランニングコスト	清浄エア使用の為に、乾燥工程等の前後処理は不要
多品種対応型	カプセル部分が取り替え可能な為、数多くの被検査物に対応可能
グロスリーク検査	ヘリウムディテクタと併用する電子部品などの場合、不感帯の無い気密検査が可能
判定ランプ	テスト結果を見やすい位置での判定ランプにて確認
高性能差圧センサ	高性能差圧センサと AD コンバータの装備により、差圧分解能 0.1Pa を実現
高耐久エアバルブ	自社製エアリークテスター専用エアバルブが、安定した計測と耐久性を約束
チャンネル機能	16 個のチャンネルにそれぞれ独立した設定が可能。多品種少量生産に最適
RS-232C 出力	PC へのデータを検査しながら取り込み可能

■ 機能一覧

表示機能	バックライト付きフルドット液晶表示器
リーク警報設定機能	2 段階警報設定: ワーク大/小 NG (HH/Hi-NG)、マスタ大/小 NG (LL/Lo-NG)
ドリフト補正機能	マスタリング、オートドリフト学習補正、
セルフチェック機能	空気作動弁動作確認、各センサオフセット、CPU 動作、他
マスタリング要求出力設定	曜日、インターバルと回数、待機時間、リミットオーバー回数

単位選択機能	リーク単位	Pa, kPa, mmH ₂ O, inH ₂ O, mmHg, mm ³ /sec, mL/min, Pa·m ³ /sec
	テスト圧単位	kPa, MPa, PSI, kg/cm ² , bar, mbar, mmHg, cmHg, inHg, mmH ₂ O
	等価内容積単位	mL, L
チャンネル機能	チャンネル番号(0~15)、チャンネルコピー	
検出判定モード	検出終了時判定/設定値になれば判定	
シリアル通信	フォーマット選択(I/ID/T/L)、ボーレイト変更	

■ 仕様一覧

差圧	最小表示	標準: 0.1 Pa
	表示範囲	標準: ±999Pa
	範囲	標準: 0~±1000Pa
	センサ過圧	5 MPa
表示単位	テスト圧	kPa, MPa, PSI, kg/cm ² , bar, mbar, mmHg, cmHg, inHg, mmH ₂ O
	リーク量	Pa, kPa, mmH ₂ O, inH ₂ O, mmHg, mm ³ /sec, mL/min, Pa·m ³ /sec
リーク量表示	3桁(浮動小数点)、サンプリングレイト 10 回/秒	
リークリミット	標準: ±999.999Pa 以下	
チャンネル数	16ch (0~15)	
タイマ設定範囲	999.9 秒(分解能 0.1 秒)	
電源	AC100~240V±10%, 50/60Hz, 100VA max (付属の電源ケーブルは AC125V 以下で使用) (内部ソレノイド電源 DC24 V)	
テスト圧源	クリーンエアを使用。元圧はテスト圧より十分高い圧力が必要です。	
パイロット圧源	400~700kPa 範囲のクリーンエアを印加	

配管接続口径	Rc 1/4 (空圧源、ワーク配管、マスタ配管、パイロットエア源)	
CPU	16 BIT CPU	
環境温度	5~40 °C	
湿度	80 %RH 以下、ただし結露なきこと	
重量	約 36 kg	
シリアルポート (出力フォーマットが選択できません)	Iフォーマット ID フォーマット (標準設定)	リークデータのほかに設定値も同時に出力されます。
	Tフォーマット	リークデータのみの出力。
	Lフォーマット	大リーク情報含む
	P/F プリンタフォーマット	データ出力、設定値一覧出力
標準取付品及び付属品	パイロット圧用フィルターレギュレーター、各インターフェース接続コネクタ、電源コード(3 m)、検査成績書、取扱説明書	
オプション付属品	高圧電源コード(250V2m)、輸出用パラメーターシート	

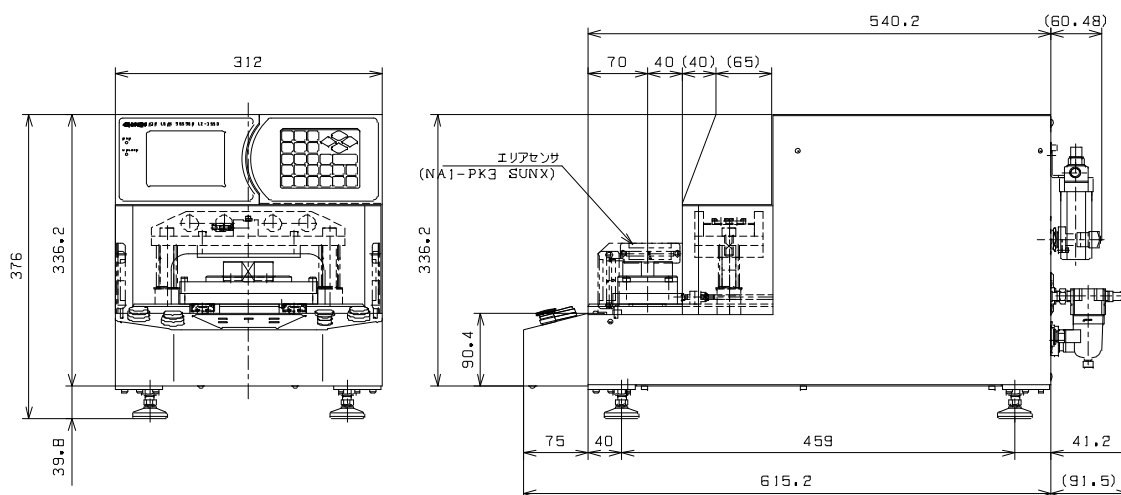
■ 外観



表示部及び操作部



判定ランプ部



※この製品案内の内容は 2013 年 10 月現在のもので、仕様は予告なしに変更される場合があります。

株式会社 **コスモ計器**

本社 〒192-0032 東京都八王子市石川町 2974-23
TEL(042) 642-1357 FAX(042) 646-2439

<http://www.cosmo-k.co.jp/>

東京(042)639-7874
名古屋(052)772-8787
大阪(06)6395-2671
東北(022)246-8701

北関東(0285)30-0401
浜松(053)430-5073
広島(082)264-5259
九州(092)403-1357

海外: 中国・米国・韓国・台湾・マレーシア・タイ・インドネシア・
ベトナム・インド・ブラジル・ドイツ・オーストラリア・英国

代理店