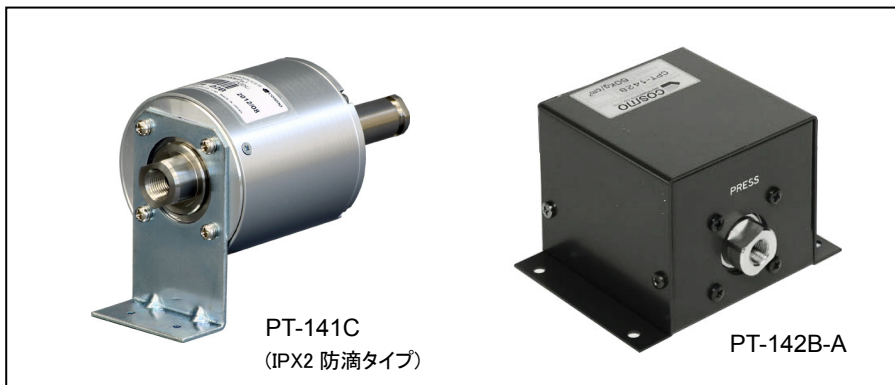


製品案内

PRESSURE TRANSDUCER キャパシタンス型圧カトランスジューサ

耐久性に優れたゲージ圧用(気体・液体用)



**PT-141C
PT-142B-A**

■ 特長

- 受圧部に耐久性、耐食性に優れたステンレス鋼ダイヤフラムを使用
- ゲージ圧フルスケール 50kPa から 20MPa まで各種用意。
- 高精度のうえ温度特性にも優れています。
- アンプを本体に内蔵、ノイズを受けにくい方式です。
- PT-141C は IPX2 相当の防滴タイプです。

■ 用途

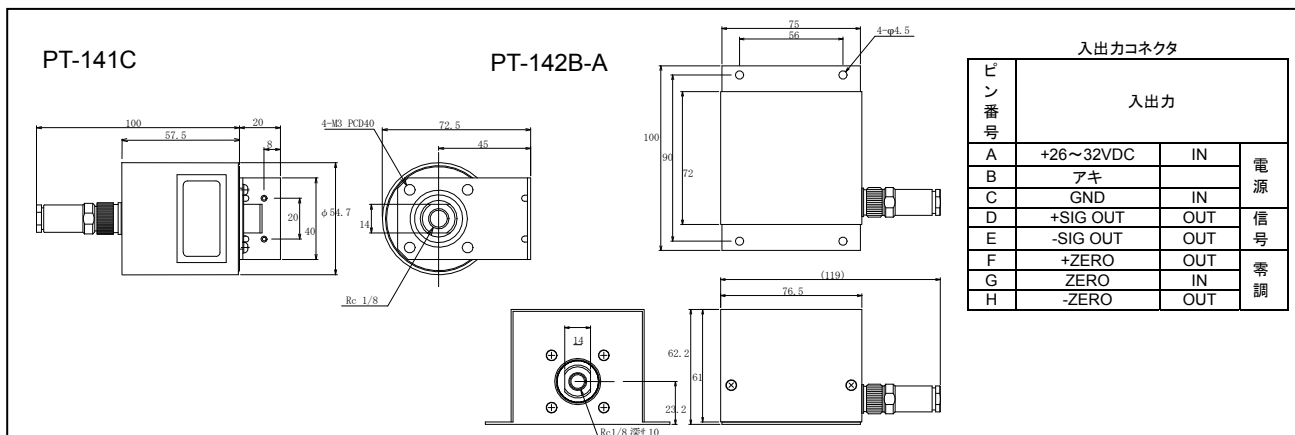
炉内圧力測定、破壊圧測定、
エンジンの特性検査、各種耐久テスト等。

■ 仕様

受圧部材質	SUS630
測定流体	SUS630、 フッ素ゴム耐腐食範囲の気体・液体
圧力の種類	ゲージ圧
精度	PT-141C; ±0.25% of F.S. (直線性、再現性、ヒステリシスを含む) PT-142B-A; ±0.15% of F.S. (直線性、再現性、ヒステリシスを含む)
温度特性	ゼロ ±0.03% of F.S./°C スパン ±0.02% of F.S./°C
許容過圧	5MPa 以下 F.S. の 2 倍 その他 F.S. の 1.5 倍
99% ステップ応答速度	10ms
電源	26~32VDC 20mA 以下

重量	PT-141C: 約 240g PT-142B-A: 約 400g	
入力圧接続口径	Rc 1/8	
使用温度範囲	5~40°C	
レンジ	0~50kPa 0~200kPa 0~1MPa 0~5MPa 0~20MPa	0~100kPa 0~500kPa 0~2MPa 0~10MPa
出力電圧	0~0.5VDC から 0~2VDC のレンジに対応した出力 ※負荷抵抗は 5KΩ 以上	
オプションレンジ	・0~50MPa ・上記レンジ表の負圧、連成圧	

■ 外観図



※この製品案内の内容は 2012 年 10 月現在のものです。仕様は予告なしに変更される場合があります。

株式会社 **コスモ計器**

〒192-0032 東京都八王子市石川町 2974-23
TEL: 042-642-1357 FAX: 042-646-2439

<http://www.cosmo-k.co.jp/>

東京(042)639-7874 北関東(0285)30-0401
名古屋(052)772-8787 浜松(053)430-5073
大阪(06)6395-2671 広島(082)264-5259
東北(022)246-8701 九州(092)403-1357

海外: 中国 米国 韓国 台湾 マレーシア タイ インドネシア
ベトナム インド ブラジル ドイツ オーストラリア 英国

代理店