

# 製品案内

## QUICK LEAK CALIBRATOR

### クイック・リーク・キャリブレータ QLC シリーズ



■ 任意の容積変化を、瞬時に発生させることにより、リークテストの感度チェックを簡単に行うことができます。また、測定データから等価内容積を求めることも出来ます。

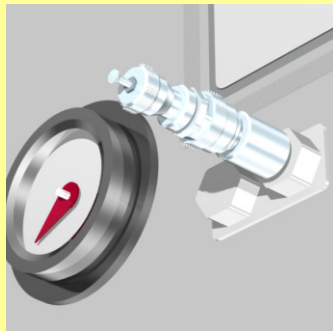
#### 差圧式リークテストの日常点検に便利

■ 操作に時間がかかる、設定値に合わせにくいなど従来の手動リーク校正器の欠点を解消します。

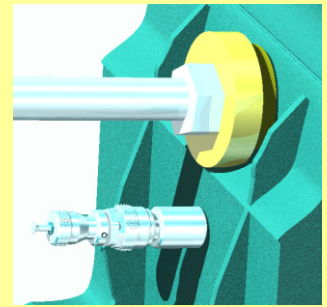
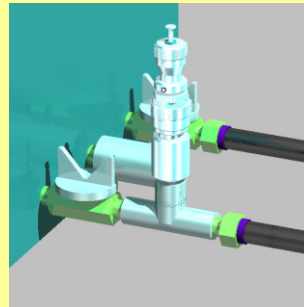
#### 長期間、正確に、安定して使用できます

■ 容積変化量は任意に設定が可能で、ワンタッチで容積変化を発生させることができます。

■ リークテストの校正ポートに接続する時は、変換用ジョイント M10-Rc1/8 が必要です。  
(オプション)



■ 配管途中やワークに直接接続できます。



#### 仕様

型式	最大容積変化量	使用圧力範囲	最大径	接続ネジ部を除く本体最大長	接続
QLC-0021	F.S. 0.2mL	0~0.5MPa	φ 27	108	標準 R1/8
QLC-0101	F.S.1mL	0~0.5MPa			
QLC-0401	F.S.4mL	0~0.5MPa	φ 29	114	標準 R1/8 (R1/4 も可能)
QLC-1001	F.S.10mL	0~0.2MPa	φ 44	118	
バーニヤ目盛 : 1-10 (1目盛はフルスケール容積の 1/10) シンプル目盛 : 50 分割/回転 (1目盛はフルスケール容積の 2/100)			注意 : 設定が可能な容積はシンプルの 1/2 回転(フルスケールの 1/20)以上です。		

※ QLC-0401、QLC-1001 はオプションで負圧タイプも可能です。

## 株式会社 コスモ計器

本社・工場 〒192-0032 東京都八王子市石川町 2974-23  
 東京営業所 〒192-0032 東京都八王子市石川町 2974-23  
 北関東営業所 〒323-0022 栃木県小山市駅東通り 2-29-12 第 3K2 ビル  
 名古屋営業所 〒465-0024 名古屋市名東区本郷 2-175 サニーホワイト藤 1F  
 大阪営業所 〒532-0004 大阪市淀川区西宮原 2-7-38 新大阪西浦ビル 1F  
 広島営業所 〒732-0052 広島市東区光町 1-12-20 もみじ広島光町ビル 2F  
 浜松営業所 〒433-8119 静岡県浜松市中区高丘北 1-46-2 ジョイ高丘 1F  
 東北営業所 〒982-0015 仙台市太白区南大野田 9-5 ササキカンパニービル 1F  
 九州営業所 〒812-0011 福岡市博多区博多駅前 3-7-34 第 2 博多カイトビル 8F

TEL(042)642-1357 FAX(042)646-2439  
 TEL(042)639-7874 FAX(042)642-3163  
 TEL(0285)30-0401 FAX(0285)24-9855  
 TEL(052)772-8787 FAX(052)774-0595  
 TEL(06)6395-2671 FAX(06)6395-2634  
 TEL(082)264-5259 FAX(082)264-5358  
 TEL(053)430-5073 FAX(053)438-5716  
 TEL(022)246-8701 FAX(022)246-8966  
 TEL(092)403-1357 FAX(092)483-6688