

# 产品介绍

## 超高压测试的空气测漏仪



是能够在超高压的测试环境下进行高灵敏度检测的差压式空气测漏仪。  
最高可使用**16MPa**的空气压进行测试。



### 特长



图标显示 操作直观 使用方便



测试压·差压（泄漏量）的波形显示功能



能够消除测试品的误差影响，缩短测试时间



可切换显示语言的功能（中·日·英）



用 USB 接口收集数据更简便



可将传感器设置在密封腔附近

### 规格一览

差压	分辨率	1 Pa
	显示范围	±9.999kPa、(精度保证范围±10kPa)
	精度	±5% of rdg ±1Pa、但 500Pa 以下为±2Pa
	传感器耐压	20 MPa
显示单位	测试压	kPa, MPa (海外用非 SI 单位 kg/cm <sup>2</sup> , PSI, bar, mmHg 等)
	泄漏量	Pa, kPa, mL/s, mL/min, L/min, Pa · m <sup>3</sup> /s, E-3 Pa · m <sup>3</sup> /s, Pa/s, Pa/min, * Pa/s, * Pa/min (海外用非 SI 单位 mmH <sub>2</sub> O, mmHg, inH <sub>2</sub> O, 他)
	K(Ve) (泄漏系数)	mL, L (海外用非 SI 单位 in <sup>3</sup> , ft <sup>3</sup> )
	泄漏量显示	4 位、采样频率: 10 次 / 秒
	泄漏设定极限	±999.9Pa 以下
	频道数	32ch (0~31)
	时间设定	999.9 秒 (分辨率 0.1 秒)
	电源	AC100~240V±10%, 50/60Hz, 70VA max
	环境温度	5~45 °C
	湿度	80 %RH 以下, 但不结露。
	重量	控制部约 2.6 kg、空气回路装置约 15 kg

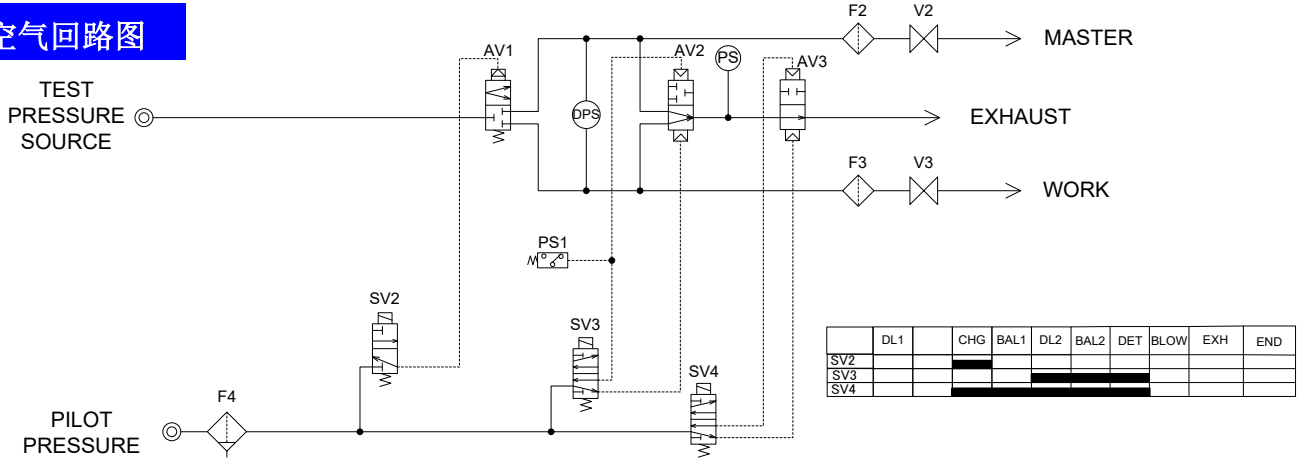
空气源	使用洁净空气。 压源压力需高于测试压。	
设定驱动压	使用调压到 500~700kPa 范围的洁净空气。	
配管连接口径	驱动压源: Rc1/4 测试压源: Φ6mm: Swagelok (测试品配管、标准品配管)	
CPU	SH-2A 144MHz, DRAM8MB	
RS-232C (D-sub9pin)	I/F 固定长度输出	泄漏数据的其它设定值同时输出
	ID/F 固定长度输出	仅输出泄漏数据
	T/F 固定长度输出	特殊规格格式
USB 接口	数据输出	判断结果、泄漏值、测试压、CH#、时间等
	设定值输出	所有设定画面的设定值
标准附件	驱动压用过滤器调压阀、快速安装支架、I/O 接头、电源线、检查报告、操作说明书 (CD)、质量追踪证明	

# 型号

LS-R740SH- ①②③

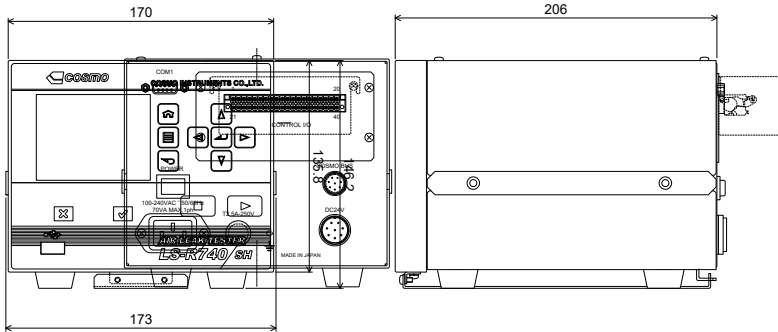
①	测试压	超高压 10MPa	H100	使用范围 5.0~10.0MPa (PS 10Mpa)
		超高压 16MPa	H160	使用范围 5.0~16.0MPa (PS 20Mpa)
②	选配	驱动压侧的过滤器外壳	RX02	驱动压接口的过滤器外壳为尼龙制品。
		接口 NPT	PX1	驱动压接口为 NPT1/4。
		镶嵌式面板安装	P	控制器嵌入面板内安装时使用
③	通讯线长度指定	装置间通讯线 3m	S3	标准
		装置间通讯线 5m	S5	选配
		装置间通讯线 10m	S10	选配

# 空气回路图

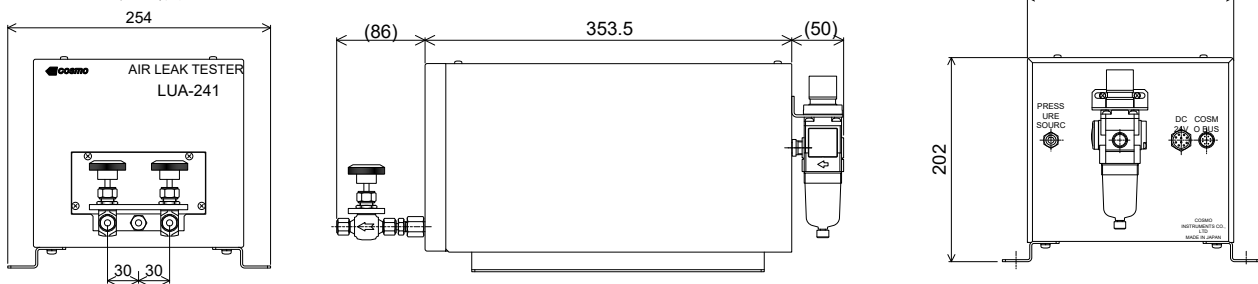


# 外观图

<控制器>



<空气回路装置>



※本产品介绍内容编写于 2024 年 4 月，有可能在无预告的情况下改变规格。

## 科斯莫计器（嘉兴）有限公司

浙江省嘉兴市秀洲区高照街道运河路1355号401室  
 TEL. 0573-82800886 FAX. 0573-82800882  
 http://www.cosmo-k.net.cn/  
 上海: TEL. 021-5228-0971, 021-5228-0972

天津: TEL. 022-2628-6748 FAX. 022-2628-8468  
 广州: TEL. 020-6120-5933 FAX. 020-6120-5932  
 重庆: TEL. 023-6172-5071 FAX. 023-6172-5073  
 长春: TEL. 0431-8876-2711 FAX. 0431-8587-3017  
 武汉: TEL. 027- 8488-5768 FAX. 027-8488-9768

## 株式会社 COSMO 計器

总公司于192-0032东京都八王子市石川町2974-23  
 TEL(042)642-1357 FAX(042)646-2439  
 http://www.cosmo-k.co.jp/