

# 产品介绍

## 微小容积测试品的 空气测漏仪



是检查微小容积测试品的高灵敏度仪器。

夹具将测试品密封后，向测试品加压，测试由于泄漏产生的压力变化。



### 特长



图标显示 操作直观 使用方便



测试压·差压（泄漏量）的波形显示功能



能够消除测试品的误差影响，缩短测试时间



可切换显示语言的功能（中·日·英）



用 USB 接口收集数据更简便



可将传感器设置在密封腔附近

### 规格一览

差压	分辨率	0.1 Pa
	显示范围	±999.9Pa、(精度保证范围±1000Pa)
	精度	±2.5% of rdg ±1Pa、但 50Pa 以下为±2Pa
	传感器耐压	5 MPa
显示单位	测试压	kPa, MPa (国外用非 SI 单位 kg/cm <sup>2</sup> , PSI, bar, mmHg 等)
	泄漏量	Pa, kPa, mL/s, mL/min, L/min, Pa · m <sup>3</sup> /s, E-3 Pa · m <sup>3</sup> /s, Pa/s, Pa/min, * Pa/s, * Pa/min (国外用非 SI 单位 mmH <sub>2</sub> O, mmHg, inH <sub>2</sub> O 等)
	K(Ve) (泄漏系数)	mL, L (国外用非 SI 单位 in <sup>3</sup> , ft <sup>3</sup> )
	泄漏量显示	4 位、采样频率: 10 次 / 秒
	泄漏判断值	±999.9Pa 以下
	频道数	32ch(0~31)
	时间设定	999.9 秒(分辨率 0.1 秒)
	电源	AC100~240V±10%, 50/60Hz, 70VA max
	环境温度	5~45 °C
	湿度	80 %RH 以下, 但不结露。
	重量	控制器约 2.6 kg、空气回路装置约 4.4 kg

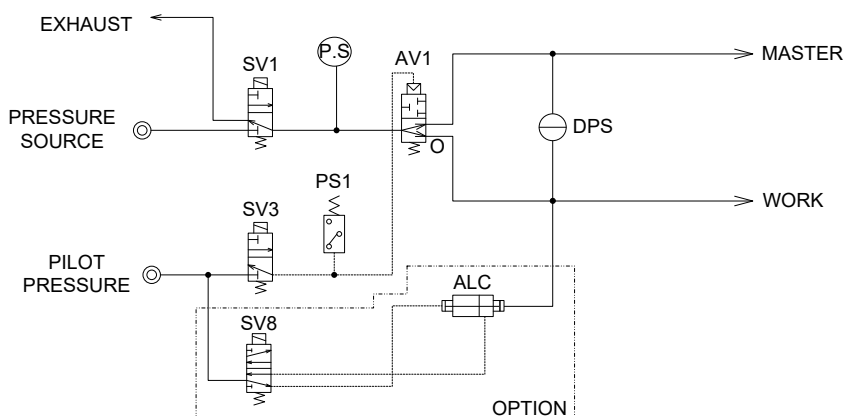
空气源	使用远高于测试压及驱动压的洁净空气	
设定驱动压	设定范围 400~700kPa	
配管连接口径	Φ6mm 快插接头: 驱动压·测试压源 特殊接头: 测试品配管、标准品配管	
CPU	SH-2A 144MHz, DRAM8MB	
RS-232C (D-SUB9 pin)	I/F 固定长度输出	泄漏数据的其它设定值同时输出
	ID/F 固定长度输出	
	T/F 固定长度输出	仅泄漏数据输出
	其它	特殊规格格式
USB 接口	数据输出	判断结果、泄漏值、测试压、CH#、时间等
	设定值输出	所有设定画面的设定值
标准附件	快速安装支架、I/O 接头、电源线、检查报告、操作说明书、质量追踪证明	

# 型号

LS-R740SS- ①②③④⑤

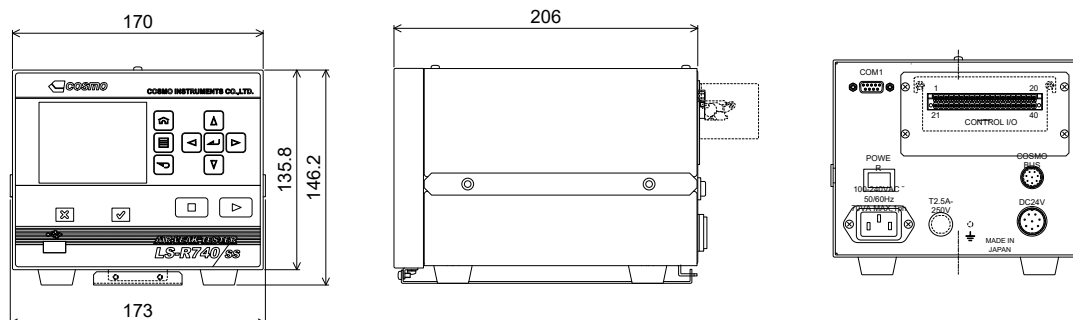
①	测试回路	Y回路	Y	测漏仪内容积最小的检测回路
②	测试压	低压用	L	使用范围 10 ~ 100 kPa
		中压用	M	使用范围 50 ~ 700 kPa
		负压用	V	使用范围 -5 ~ -100 kPa
③	选配	含 ALC0.1	K01	容积变化范围 0~0.1mL
		含 ALC0.01	K001	容积变化范围 0~0.01mL
		含 CAL 接头	JX	可以安装标准泄漏孔
		镶嵌式面板安装	P	控制器嵌入面板内安装时使用
④	传感器感度	Ks=0.005mL/kPa	KX1	标准
		Ks=0.0025mL/kPa	KX05	选配
⑤	通讯线长度指定	装置间通讯线 3m	S3	标准
		装置间通讯线 5m	S5	选配
		装置间通讯线 10m	S10	选配

## 空气回路图

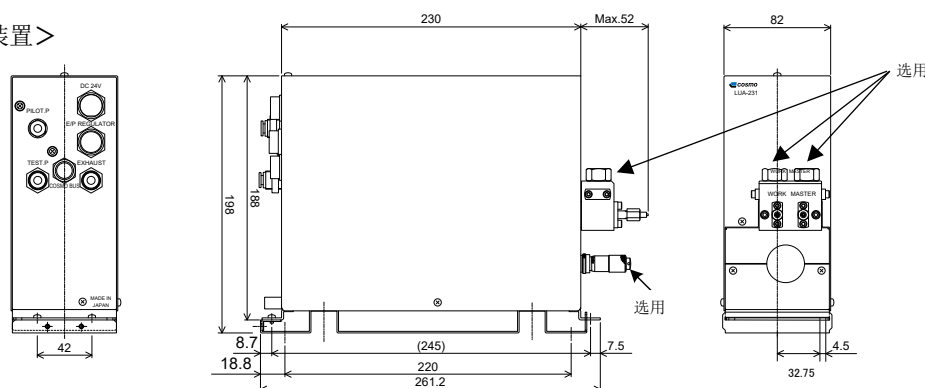


## 外观图

<控制器>



<空气回路装置>



※本产品介绍内容编写于 2024 年 4 月，有可能在无预告的情况下改变规格。

### 科斯莫计器（嘉兴）有限公司

浙江省嘉兴市秀洲区高照街道运河路1355号401室  
 TEL. 0573-82800886 FAX. 0573-82800882  
 http://www.cosmo-k.net.cn/  
 上海: TEL. 021-5228-0971, 021-5228-0972

天津: TEL. 022-2628-6748 FAX. 022-2628-8468  
 广州: TEL. 020-6120-5933 FAX. 020-6120-5932  
 重庆: TEL. 023-6172-5071 FAX. 023-6172-5073  
 长春: TEL. 0431-8876-2711 FAX. 0431-8587-3017  
 武汉: TEL. 027- 8488-5768 FAX. 027-8488-9768

### 株式会社 COSMO 計器

总公司 〒192-0032 东京都八王子市石川町2974-23  
 TEL.(042)642-1357 FAX.(042)646-2439  
 http://www.cosmo-k.co.jp/