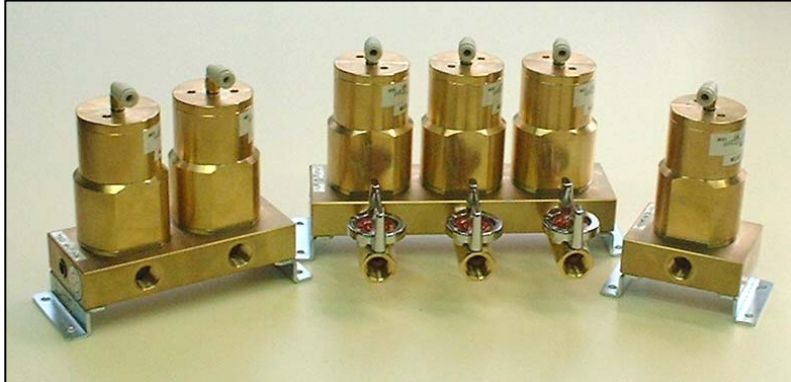


製品案内

NON-LEAK SELECT VALVE

NL セレクトバルブ NL-S2 シリーズ



■ 特徴

- ◇ リークテスト回路専用の切替バルブです。漏れてはいけない空気回路のご使用に威力を発揮します。
- ◇ 単連から3連まで用意、NO(常時開)、NC(常時閉)の組み合わせが出来ます。
- ◇ マニホールド各ポートにはメッシュフィルターが組み込まれています。
- ◇ オプションでストップバルブを付けることが出来ます。

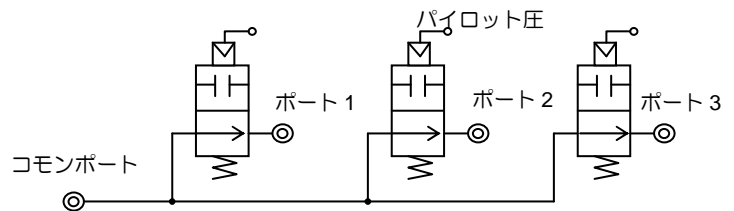
■ 仕様

使用圧力範囲	(中低圧用) 0~800kPa (真空圧用) 0~-100kPa
接続口径	Rc1/4 (PT-1/4 メネジ)
オリフィス径	φ5
弁座洩れ規格	0.007mL/min 以下
パイロット圧	400~700kPa 外形 4mm チューブ用ワン タッチジョイントへ接続

構成回路例

NL-S2-30M の場合

・3連、常時開、中低圧用

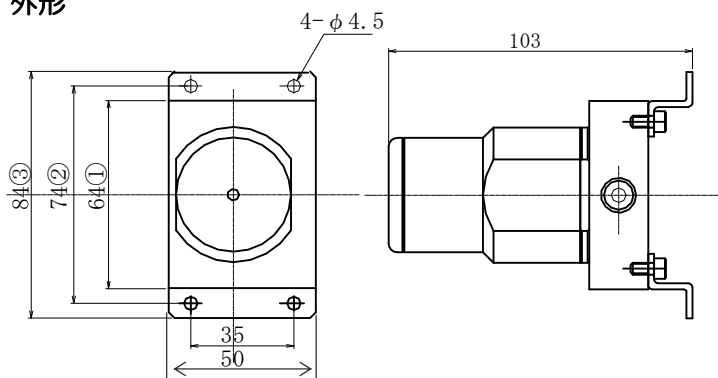


■ 仕様型式

NL-S2-①②③-④

① 連数	1: 単連	2: 2連	3連
② 仕様	0: 常時開×1 1: 常時閉×1	0: 常時開×2 1: 常時閉×2 2: 常時開×1、常時閉×1	0: 常時開×3 1: 常時閉×3
③ 使用圧力	M: 中低圧、 V: 真空		
④ オプション	B: ストップバルブ付き (ポート1、ポート2、ポート3に取り付け)		

■ 外形



	単連	2連	3連
①	64	114	164
②	74	124	174
③	84	134	184

単位:mm

※この製品案内の内容は 2014 年 5 月現在のものです。仕様は予告なしに変更される場合があります。

株式会社 コスモ計器
 本社 東京都八王子市石川町 2974-23
 TEL(042)642-1357 FAX(042)646-2439
<http://www.cosmo-k.co.jp/>

東京(042)639-7874 北関東(0285)30-0401
 名古屋(052)772-8787 浜松(053)430-5073
 大阪(06)6395-2671 広島(082)264-5259
 東北(022)246-8701 九州(092)403-1357
 海外: 中国・米国・韓国・台湾・中国・マレーシア
 インドネシア・タイ・ベトナム・インド
 ブラジル・ドイツ・オーストラリア・英国

代理店